

**ГОСУДАРСТВЕННЫЙ СТАНДАРТ СОЮЗА ССР****КРАНЫ КОНСОЛЬНЫЕ ЭЛЕКТРИЧЕСКИЕ СТАЦИОНАРНЫЕ****Типы****Stationary electric cantilever cranes.  
Types**

ОКП 31 5921

Дата введения 1991-01-01

**ИНФОРМАЦИОННЫЕ ДАННЫЕ**

1. РАЗРАБОТАН И ВНЕСЕН Министерством тяжелого машиностроения СССР

РАЗРАБОТЧИКИ

Э.В.Андреев (руководитель темы), Л.В.Люборец

2. УТВЕРЖДЕН И ВВЕДЕН В ДЕЙСТВИЕ Постановлением Государственного комитета СССР по управлению качеством продукции и стандартам от 22.02.90 N 265

3. Срок проверки - 1994 г., периодичность - 5 лет

4. ВЗАМЕН ГОСТ 19811-82

5. ССЫЛОЧНЫЕ НОРМАТИВНО-ТЕХНИЧЕСКИЕ ДОКУМЕНТЫ

Обозначение НТД, на который дана ссылка	Номер пункта
ГОСТ 15150-69	Вводная часть
ГОСТ 22584-88	То же
ГОСТ 25546-82	"

6. Ограничение срока действия снято по протоколу N 5-94 Межгосударственного Совета по стандартизации, метрологии и сертификации (ИУС 11-12-94)

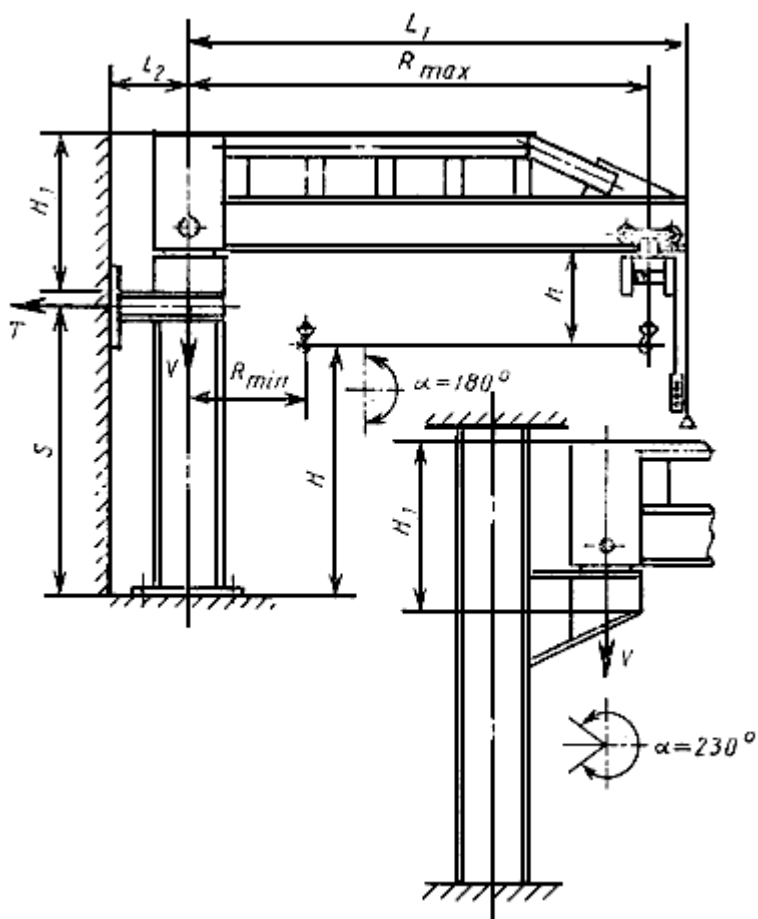
7. ПЕРЕИЗДАНИЕ. Октябрь 1994 г.

Настоящий стандарт распространяется на консольные электрические стационарные поворотные краны общего назначения (далее - краны) с электрической талью по ГОСТ 22584 или зарубежного производства с технической характеристикой, аналогичной электроталям по ГОСТ 22584 с механизмом передвижения или без него, групп режима работы 2К и 4К (ГОСТ 25546), грузоподъемностью от 0,125 до 16 т, управляемые с пола, работающие на трехфазном токе напряжением 220 или 380 В, частотой 50 Гц, в климатическом исполнении У категорий размещения 1, 2 и 3 по ГОСТ 15150.

Стандарт не распространяется на краны, предназначенные для работы во взрывоопасной и пожароопасной средах, в помещениях с парами кислот и щелочей.



					$L_1$ , не более	$L_2$							
		наимень- ший $R_{\min}$	наиболь- ший $R_{\max}$						гори- зон- таль- ная $T$	вер- ти- каль- ная $V$			
31 5921 7101 07	0,25	650	2500	6300	800	240	550	980	11,52	6,5	0,40	0,640	
31 5921 7102 06			3200						14,74	7,0	0,44	0,550	
31 5921 7103 05			4000						18,40	7,4	0,49	0,490	
31 5921 7104 04			5000						23,00	8,1	0,56	0,448	
31 5921 7105 03			6300						19,35	9,1	0,66	0,419	
31 5921 7106 02			8000						24,60	10,3	0,78	0,390	
31 5921 7107 01			10000						30,70	11,7	0,92	0,368	
31 5921 7201 04	0,5	700	2500	До 18000	1200	280	780	1050	14,35	9,6	0,46	0,368	
31 5921 7202 03			3200						18,36	10,0	0,50	0,312	
31 5921 7203 02			4000						23,00	10,5	0,55	0,275	
31 5921 7204 01			5000		1600	5370		340	1250	28,10	11,2	0,62	0,248
31 5921 7205 00			6300							27,11	12,5	0,75	0,238
31 5921 7206 10			8000							34,40	14,2	0,92	0,230
31 5921 7207 09			10000							43,00	16,2	1,12	0,224
31 5921 7401 09	1,0	750	2500	До 18000	1200	280	855	1050	28,53	15,5	0,55	0,220	
31 5921 7402 08			3200						36,50	16,0	0,60	0,188	
31 5921 7403 07			4000						34,24	16,7	0,67	0,168	
31 5921 7404 06			5000		1600	5420		340	1250	42,80	17,7	0,77	0,154
31 5921 7405 05			6300							67,20	19,4	0,94	0,149
31 5921 7406 04			8000		2000	8420		420	1480	54,78	24,7	1,47	0,184
31 5921 7407 03			10000							104,20	26,2	1,62	0,162
31 5921 7301 01	2,0		2500	До 18000	1600	340	1150	1250	40,60	27,5	0,75	0,150	
31 5921 7302 00			3200						52,00	29,0	0,90	0,141	
31 5921 7303 10			4000						65,00	30,5	1,05	0,131	



Черт.2

Таблица 2

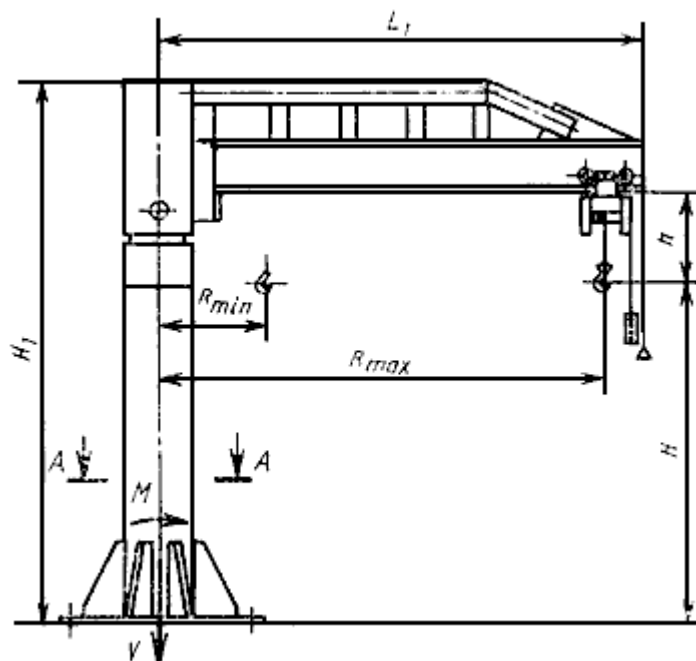
Размеры, мм

Код ОКП	Грузоподъемность $Q$ , т	Вылет		Высота подъема $H$	Расстояние между опорами $S$	Расстояние от оси вращения до конца консоли $L_1$ , не более	Расстояние от стелы до оси вращения $L_2$	Вертикальный подход $h$ , не более	Высота крана $H_1$	Статическая нагрузка на строительную конструкцию, кН, не более		Конструктивная масса, т, не более	Удельная масса, т/т·м
		наименьший $R_{min}$	наибольший $R_{max}$							горизонтальная $T$	вертикальная $V$		
31 5921 2101 05				2000	1720					5,36			

31 5921 2102 04				2500	2220							4,15			
31 5921 2103 03			2500	3200	2920	2910						4,02	6,5	0,40	0,640
31 5921 2104 02				4000	3720							2,48			
31 5921 2105 01				2000	1720							6,86			
31 5921 2106 00			3200	2500	2220	3610						5,31			
31 5921 2107 10				3200	2920							4,04	7,0	0,44	0,550
31 5921 2108 09				4000	3720							3,17			
31 5921 2109 08				2000	1720		240			980		8,37			
31 5921 2111 03			4000	2500	2220							6,64			
31 5921 2112 02				3200	2920	4410						5,05	7,5	0,49	0,490
31 5921 2113 01				4000	3720							3,96			
31 5921 2114 00	0,25	650		2000	1720							10,71			
31 5921 2115 10			5000	2500	2220	5410						8,30			
31 5921 2116 09				3200	2920							6,31	8,5	0,56	0,448
31 5921 2117 08				4000	3720							4,95			
31 5921 2118 07				2000	2150							10,80			
31 5921 2119 06			6300	2500	2650	6710						8,80	9,5	0,66	0,419
31 5921 2121 01				3200	3350							7,00			
31 5921 2122 00				4000	4150							5,60			
31 5921 2123 10				2000	2150							13,71			
31 5921 2124 09			8000	2500	2650	8410	280			1050		11,14			
31 5921 2125 08				3200	3350							8,80	10,5	0,78	0,390
31 5921 2126 07				4000	4150							7,10			
31 5921 2128 05				2000	2150							17,15			
31 5921 2129 04			1000	2500	2650	10410						13,90			
31 5921 2131 10				3200	3350							11,00	12,00	0,92	0,368
31 5921 2132 09				4000	4150							8,88			
31 5921 2201 02				2000	1900							8,68			
31 5921 2202 01			2500	2500	2400	2870						6,87			
31 5921 2203 00				3200	3100							5,29	9,6	0,46	0,368
31 5921 2204 10				4000	3900							4,20			
31 5921 2205 09				2000	1900							11,00			

31 5921 2206 08	0,5	700	3200	2500	2400	3570	780	8,74	10,0	0,50	0,312
31 5921 2207 07				3200	3100			6,77			
31 5921 2208 06				4000	3900			5,38			
31 5921 2209 05			4000	2000	1900	4370		13,80			
31 5921 2211 00				2500	2400			11,00			
31 5921 2212 10				3200	3100			8,60			
31 5921 2213 09				4000	3900			7,05			
31 5921 2214 08			5000	2000	1900	5370		17,40			
31 5921 2215 07				2500	2400			13,83			
31 5921 2216 06				3200	3100			10,65			
31 5921 2217 05				4000	3900			8,74			
31 5921 2218 04			6300	2000	2250	6670		18,50			
31 5921 2219 03				2500	2750			15,10			
31 5921 2221 09				3200	3450			12,05			
31 5921 2222 08				4000	4250			10,00			
31 5921 2223 07			8000	2000	2250	8370		23,50			
31 5921 2224 06				2500	2750			20,00			
31 5921 2225 05				3200	3450			15,50			
31 5921 2226 04				4000	4250			12,50			
31 5921 2227 03			10000	2000	2250	10370		30,00			
31 5921 2228 02	2500	2750		24,00							
31 5921 2229 01	3200	3450		19,30							
31 5921 2231 07	4000	4250		16,00							
31 5921 2301 10	0,5	700	2500	2000	1960	2920	280	16,80	15,5	0,55	0,220
31 3921 2302 09				2500	2460			13,36			
31 5921 2303 08				3200	3160			10,40			
31 5921 2304 07				4000	3960			8,30			
31 5921 2305 06			3200	2000	1960	3620		21,50			
31 5921 2306 05				2500	2460			17,10			
31 5921 2307 04				3000	3160			13,31			
31 5921 2308 03				4000	3960			10,62			
31 5921 2309 02			2000	1820	28,90	16,0		0,60	0,188		

31 5921 2311 08	1,0	750	4000	2500	2320	4420	340	855	1250	22,66	17,0	0,67	0,168						
31 5921 2312 07				3200	3020					17,40									
31 5921 2313 06				4000	3820					13,76									
31 5921 2314 05			5000	2000	1820	5420			36,11										
31 5921 2315 04				2500	2320				28,33										
31 5921 2316 03				3200	3020				21,76	18,0				0,77	0,154				
31 5921 2317 02				4000	3820				17,21										
31 5921 2318 01			6300	2000	2095	6720			39,60										
31 5921 2319 00				2500	2695				31,91										
31 5921 2321 06				3200	3295				25,13	19,5				0,94	0,149				
31 5921 2322 05				4000	4095				20,22										
31 5921 2323 04			8000	2000	2095	8420			1480	50,20									
31 5921 2324 03				2500	2595				40,52										
31 5921 2325 02				3200	3295				31,91	25,0				1,47	0,184				
31 5921 2326 01	4000	4095		25,68															
31 5921 2327 00	10000	2000	2095	10420	420	64,20													
31 5921 2328 10		2500	2595		51,00														
31 5921 2329 09		3200	3295		40,00	26,5	1,62	0,162											
31 5921 2331 04		4000	4095		32,50														
31 5921 2401 07	2,0	2500	2000	2110	2970	340	1150	1250	29,85	29,0	0,75	0,150							
31 5921 2402 06			2500	2610					24,13										
31 5921 2403 05			3200	3310					19,03										
31 5921 2404 04			4000	4110					14,60										
31 5921 2405 03		3200	2000	2110	3670			38,20											
31 5921 2406 02			2500	2610				30,88											
31 5921 2407 01			3200	3310				24,37	30,0				0,9	0,141					
31 5921 2408 00			4000	4110				19,61											
31 5921 2409 10		4000	2000	2200	4470			45,80											
31 5921 2411 05			2500	2700				38,00											
31 5921 2412 04			3200	3400				30,00	31,0				1,05	0,131					
31 5921 2413 03			4000	4200				24,00											



Черт.3

Таблица 3

Размеры, мм

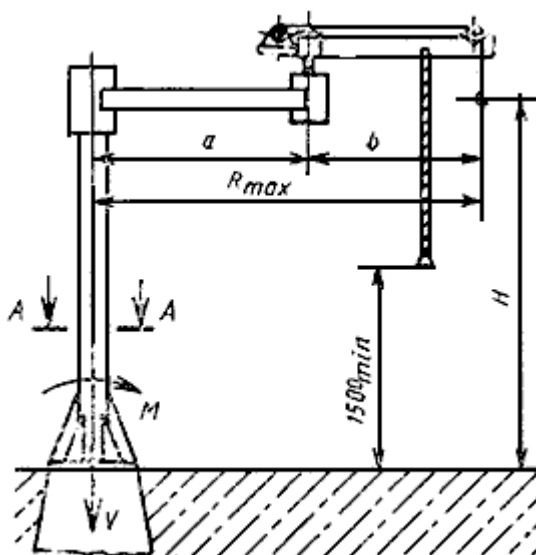
Код ОКП	Грузоподъемность $Q$ , т	Вылет		Высота подъема $H$	Расстояние от оси вращения до конца консоли, $L_1$ , не более	Вертикальный подход $h$ , не более	Высота крана $H_1$	Статическая нагрузка на строительную конструкцию кН, не более		Конструктивная масса, т, не более	Удельная масса, т/т·м
		наименьший $R_{min}$	наибольший $R_{max}$					вертикальная $V$ , кН	момент $M$ , кН·м		
31 5921 3005 00				2000	2910		2850	11,2	9,0	0,87	1,392
31 5921 3006 10			2500	3350			11,5	0,90		1,440	
31 5921 3007 09		2500	3200	4050			12,2	0,97		1,552	
31 5921 3008 08			4000	4850			13,0	1,05		1,680	
31 5921 3009 07			2000	3610			2850	12,0	12,5	0,95	1,188
31 5921 3011 02			2500				3350	12,5		1,00	1,250
31 5921 3012 01		3200	3200				4050	13,2		1,07	1,338
31 5921 3013 00			4000				4850	14,0		1,15	1,438



31 5921 3014 10	0,25	650	4000	2000	4410	550	2850	12,8	16,5	1,03	1,030
31 5921 3015 09				2500			3350	13,4		1,10	1,100
31 5921 3016 08				3200			4050	14,2		1,17	1,170
31 5921 3017 07				4000			4850	15,0		1,25	1,250
31 5921 3018 06			5000	5410	2000		2850	13,8	20,0	1,13	0,904
31 5921 3019 05					2500		3350	14,5		1,20	0,960
31 5921 3021 00					3200		4050	15,2		1,27	1,016
31 5921 3022 10					4000		4850	16,0		1,35	1,080
31 5921 3023 09			6300	6710	2000		3350	15,8	30,5	1,33	0,844
31 5921 3024 08					2500		3850	16,5		1,40	0,889
31 5921 3025 07					3200		4550	17,2		1,47	0,933
31 5921 3026 06					4000		5350	18,0		1,55	0,984
31 5921 3027 05			8000	8410	2000		3350	17,8	38,0	1,53	0,765
31 5921 3028 04					2500		3850	18,5		1,60	0,800
31 5921 3029 03					3200		4550	19,2		1,67	0,835
31 5921 3031 09					4000		5350	20,0		1,75	0,875
31 5921 3032 08			10000	10410	2000		3350	20,8	50,5	1,83	0,732
31 5921 3033 07					2500		3850	21,5		1,90	0,760
31 5921 3034 06					3200		4550	22,2		1,97	0,788
31 5921 3035 05					4000		5350	23,0		2,05	0,820
31 5921 3257 04	0,5	700	2500	2000	2870	780	3100	14,5	16	0,95	0,760
31 5921 3262 07				2500			3600	15,0		1,00	0,800
31 5921 3266 03				3200			4300	16,0		1,07	0,856
31 5921 3269 00				4000			5100	16,5		1,15	0,920
31 5921 3258 03			3200	3570	2000		3100	15,0	23	0,99	0,619
31 5921 3263 06					2500		3600	16,5		1,04	0,650
31 5921 3267 02					3200		4300	16,1		1,11	0,694
31 5921 3271 06					4000		5100	17,0		1,19	0,744
31 5921 3259 02			4000	4370	2000		3100	15,5	31	1,04	0,520
31 5921 3264 05					2500		3600	16,0		1,09	0,545
31 5921 3201 09					3200		4300	16,6		1,16	0,580
31 5921 3272 05					4000		5100	17,5		1,24	0,620

31 5921 3261 08	1,0	750	5000	2000	5370	3100	16,0	38	1,10	0,440	
31 5921 3265 04				2500		3600	16,5		1,15	0,460	
31 5921 3268 01				3200		4300	17,2		1,22	0,488	
31 5921 3273 04				4000		5100	18,0		1,30	0,520	
31 5921 8201 00			6300	2000	6670	3650	19,0	51	1,40	0,444	
31 5921 8202 10				2500		4150	19,5		1,45	0,460	
31 5921 8203 09				3200		4850	21,0		1,60	0,508	
31 5921 8204 08				4000		5650	22,5		1,75	0,556	
31 5921 8205 07			8000	2000	8370	3650	22,0	69	17,0	0,425	
31 5921 8206 06				2500		4150	22,5		1,75	0,438	
31 5921 8207 05				3200		4850	24,0		1,90	0,475	
31 5921 8208 04				4000		5650	25,5		2,05	0,512	
31 5921 8209 03			10000	2000	10370	3650	25,0	91	2,00	0,400	
31 5921 8211 09				2500		4150	25,5		2,05	0,410	
31 5921 8212 08				3200		4850	27,0		2,20	0,440	
31 5921 8213 07				4000		5650	28,5		2,35	0,470	
31 5921 3362 04	1,0	750	2500	2000	2920	855	3160	21,3	31,0	1,13	0,452
31 5921 3366 00				2500			3660	21,8		1,18	0,472
31 5921 3369 08				3200			4360	22,5		1,25	0,500
31 5921 3373 01				4000			5160	23,3		1,33	0,532
31 5921 3363 03			3200	2000	3620		3160	21,7	45,0	1,17	0,366
31 5921 3367 10				2500			3660	22,2		1,22	0,381
31 5921 3371 03				3200			4360	23,0		1,29	0,403
31 5921 3374 00				4000			5160	23,7		1,37	0,428
31 5921 3364 02			4000	2000	4420		3160	24,6	59,5	1,46	0,365
31 5921 3301 06				2500			3660	25,1		1,51	0,378
31 5921 3358 00				3200			4360	26,6		1,66	0,415
31 5921 3375 10				4000			5160	28,1		1,81	0,452
31 5921 3365 01			5000	2000	5420		3160	27,6	72,5	1,76	0,352
31 5921 3368 09				2500			3660	28,1		1,81	0,362
31 5921 3372 02				3200			4360	29,6		1,96	0,392
31 5921 3376 09				4000			5160	31,6		2,16	0,432

31 5921 8301 08			2000			3725	30,6		2,06	0,327
31 5921 8302 07			2500	6720		4225	31,1	93,0	2,11	0,335
31 5921 8303 06			3200			4925	32,6		2,26	0,359
31 5921 8304 05			4000			5725	34,6		2,46	0,390
31 5921 8305 04			2000			3725	33,6		2,36	0,295
31 5921 8306 03			2500	8420		4225	34,1	125,0	2,41	0,301
31 5921 8307 02			3200			4925	36,1		2,61	0,326
31 5921 8308 01			4000			5725	39,1		2,91	0,364
31 5921 8309 00			2000			3725	35,6		2,56	0,256
31 5921 8311 06			2500	10420		4225	38,1	165,0	2,81	0,281
31 5921 8312 05			3200			4925	40,1		3,01	0,301
31 5921 8313 04			4000			5725	43,1		3,31	0,331
31 5921 3654 06			2000			3510	33,0		1,30	0,260
31 5921 3655 05			2500	2970		4010	34,2	60,0	1,42	0,284
31 5921 3656 04			3200			4710	35,7		1,57	0,314
31 5921 3657 03			4000			5510	37,2		1,72	0,344
31 5921 3658 02			2000			3510	36,0		1,60	0,250
31 5921 3659 01	2,0	750	2500	3670	1150	4010	37,2	80,0	1,72	0,269
31 5921 3661 07			3200			4710	38,7		1,87	0,292
31 5921 3662 06			4000			5510	40,2		2,02	0,316
31 5921 3663 05			2500			3510	39,0		1,90	0,238
31 5921 3664 04			2000	4470		4010	40,2	108,0	2,02	0,252
31 5921 3665 03			3200			4710	41,7		2,17	0,271
31 5921 3666 02			4000			5510	43,2		2,32	0,290



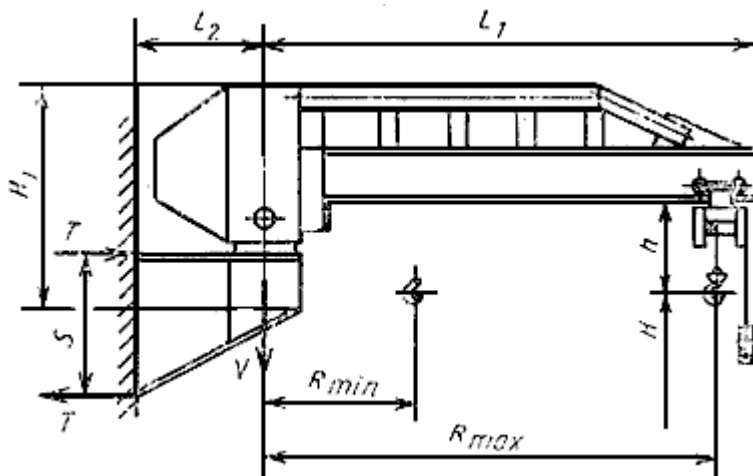
Черт.4

Таблица 4

Размеры, мм

Код ОКП	Грузоподъемность $Q$ , т	Высота подъема $H$	Вылет наибольший $R_{max}$	Длина первого плеча $a$	Длина второго плеча $b$	Статическая нагрузка на строительную конструкцию, не более		Конструктивная масса, т, не более	Удельная масса, т/т·м
						вертикальная $V$ , кН	момент $M$ , кН·м		
31 5921 4102 07	0,125	2000	2500	1350	1150	7,2	8,9	0,60	1,935
31 5921 4103 06		2500				6,7		0,65	2,096
31 5921 4104 05		3200				8,2		0,70	2,258
31 5921 4105 04		2000	3200	1700	1500	7,7	10,8	0,65	1,625
31 5921 4106 03		2500				8,2		0,70	1,750
31 5921 4107 02		3200				8,7		0,75	1,875
31 5921 4108 01		2000	4000	2100	1900	8,2	12,8	0,70	1,400
31 5921 4109 00		2500				8,6		0,75	1,500
31 5921 4101 08		3200				9,2		0,80	1,600
31 5921 4202 04	0,25	2000	2500	1350	1150	9,8	11,8	0,75	1,209
31 5921 4203 03		2500				10,3		0,80	1,290
31 5921 4204 02		3200				10,8		0,85	1,360
31 5921 4205 01		2000	10,3	0,80	1,000				

31 5921 4206 00	2500	3200	1700	1500	10,8	14,8	0,85	1,062
31 5921 4207 10	3200				11,3		0,90	1,125
31 5921 4208 09	2000				10,8		0,85	0,850
31 5921 4209 08	2500	4000	2100	1900	11,3	19,7	0,90	0,900
31 5921 4201 05	3200				11,8		0,95	0,950
31 5921 4301 02	2000				14,8		1,00	0,800
31 5921 4302 01	2500	2500	1350	1150	15,2	19,7	1,05	0,840
31 5921 4303 00	3200				15,7		1,10	0,880
31 5921 4304 10	2000				15,2	27,5	1,05	0,656
31 5921 4305 09	2500	3200	1700	1500	16,2		1,15	0,718
31 5921 4306 08	3200				17,2	27,2	1,25	0,781
31 5921 4307 07	2000				16,2		1,15	0,575
31 5921 4308 06	2500	4000	2100	1900	17,2	32,4	1,25	0,625
31 5921 4309 05	3200				18,2		1,35	0,675



Черт.5

Таблица 5

Размеры, мм

Код ОКП	Грузоподъемность $Q, т$	Вылет	Высота подъема $H$	Расстояние между опорами	Расстояние от оси вращения до	Расстояние от стеньги до	Вертикальный подхват $h,$	Высота крана $H_1$	Статическая нагрузка на строительную конструкцию кН, не	Конструктивная масса, т,	Удельная масса, т/т·м
---------	-------------------------	-------	--------------------	--------------------------	-------------------------------	--------------------------	---------------------------	--------------------	---	--------------------------	-----------------------

					$S$	конца консоли $L_1$ , не более	оси вращения $L_2$	не более	более		не более		
		наименьший $R_{\min}$	наибольший $R_{\max}$						горизонтальная $T$	вертикальная $V$			
31 5921 1101 09	0,5	700	2,5	До 18000	1200	2870	1150	780	1050	14,4	12,6	0,76	0,608
31 5921 1102 08			3,2			3570				18,4	13,0	0,80	0,500
31 5921 1103 07			4,0			4370				23,0	13,5	0,85	0,425
31 5921 1104 06			5,0			5370				28,1	14,2	0,92	0,368
31 5921 1105 05			6,3		1600	6670	1200		27,1	15,5	1,05	0,333	
31 5921 1106 04			8,0			8370			34,4	17,2	1,22	0,305	
31 5921 1107 03			10,0			10370			43,0	19,2	1,42	0,284	
31 5921 1201 06	1,0	750	2,5		1200	2920	1150	855	1050	28,5	18,5	0,85	0,340
31 5921 1202 05			3,2			3620				36,5	19,0	0,90	0,281
31 5921 1203 04			4,0		1600	4420	1200		1250	34,3	19,7	0,97	0,243
31 5921 1204 03			5,0			5420				41,8	20,7	1,07	0,208
31 5921 1205 02			6,3			6720				54,0	22,4	1,24	0,197
31 5921 1206 01			8,0		1200	8420	1260		1480	54,8	27,7	1,77	0,221
31 5921 1207 00			10,0			10420				68,5	29,2	1,92	0,192
31 5921 1305 10			2,5	1600		2970				1200	1250	40,6	30,5
31 5921 1306 09	3,2	3670	52,0		32,0	1,20	0,188						
31 5921 1307 08	4,0	4470	65,0		33,5	1,35	0,169						
31 5921 1308 07	5,0	2000	5470		1260	1350	65,0	34,6	1,46	0,146			
31 5921 1309 06	6,3		6770			1480	81,8	35,6	1,56	0,124			
31 5921 1311 02	8,0	2500	8470		1320	1750	83,1	36,6	1,66	0,104			
31 5921 1312 01	10,0		10470				103,8	37,6	1,76	0,088			
31 5921 1401 00	3,2	850	2500	До 18000	2000	3050	1260	1310	1350	51,7	49,0	1,67	0,209
31 5921 1402 10			3200			3750				66,2	51,0	1,87	0,183
31 5921 1403 09			4000			4550				82,8	52,0	1,97	0,154
31 5921 1404 08		870	5000		2500	82,8	56,0		2,40	0,150			
31 5921 1405 07			6300			6850	104,2		57,2	2,52	0,125		



						не бо- лее							
		наи- мень- ший $R_{\min}$	наи- боль- ший $R_{\max}$							гори- зон- таль- ная $T$	вер- ти- каль- ная $V$		
31 5921 6101 00	0,5	700	2500	2000	1900	2870	1150	780	1050	8,68	12,6	0,76	0,608
31 5921 6102 10				2500	2400					6,87			
31 5921 6103 09				3200	3100					5,32			
31 5921 6104 08				4000	3900					4,23			
31 5921 6105 07			3200	2000	1900	3570				11,12	13,0	0,80	0,500
31 5921 6106 06				2500	2400					8,80			
31 5921 6107 05				3200	3100					6,81			
31 5921 6108 04				4000	3900					5,42			
31 5921 6109 03			4000	2000	1900	4370				13,90	13,5	0,85	0,425
31 5921 6111 09				2500	2400					11,00			
31 5921 6112 08				3200	3100					8,50			
31 5921 6113 07				4000	3900					6,80			
31 5921 6114 06			5000	2000	1900	5370				17,40	14,2	0,92	0,368
31 5921 6115 05				2500	2400					14,00			
31 5921 6116 04				3200	3100					10,65			
31 5921 6117 03				4000	3900					8,46			
31 5921 6118 02			6300	2000	2250	6670				18,50	15,5	1,05	0,333
31 5921 6119 01				2500	2750					15,12			
31 5921 6121 07				3200	3450					12,10			
31 5921 6122 06				4000	4250					19,78			
31 5921 6123 05			8000	2000	2250	8370				23,50	17,2	1,22	0,305
31 5921 6124 04				2500	2750					20,00			
31 5921 6125 03				3200	3450					15,50			
31 5921 6126 02				4000	4250					12,50			
31 5921 6127 01	10000	2000	2250	10370	30,00	19,2	1,42	0,284					
31 5921 6128 00		2500	2750		24,00								
31 5921 6129 10		3200	3450		19,30								
31 5921 6131 05		4000	4250		16,00								



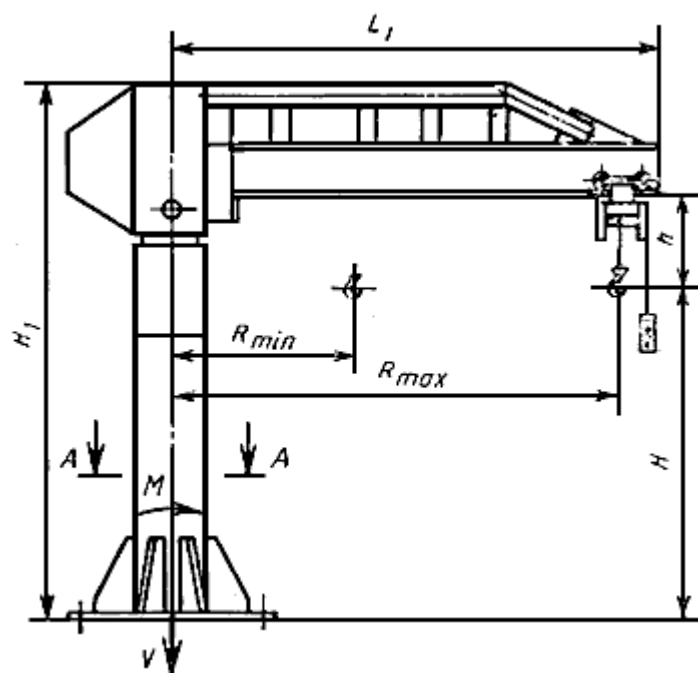
31 5921 6201 08	1,0	750	2500	2000	1960	2920	1150		1050	16,43	18,0	0,8	0,320	
31 5921 6202 07				2500	2460					13,36				
31 5921 6203 06				3200	3160					10,40				
31 5921 6204 05				4000	3960					8,30				
31 5921 6205 04			3200	2000	1960	3620					21,50	19,0	0,9	0,281
31 5921 6206 03				2500	2460						17,10			
31 5921 6207 02				3200	3160						13,31			
31 5921 6208 01				4000	3960						10,62			
31 5921 6209 00			4000	2000	1820	4420	1200	855	1250	28,90	20,2	1,02	0,255	
31 5921 6211 06				2500	2320					22,66				
31 5921 6212 05				3200	3020					17,41				
31 5921 6213 04				4000	3820					13,76				
31 5921 6214 03			5000	2000	1820	5420					36,11	21,2	1,12	0,224
31 5921 6215 02				2500	2320						28,33			
31 5921 6216 01				3200	3020						21,76			
31 5921 6217 00				4000	3820						17,20			
31 5921 6218 10			6300	2000	2095	6720					39,60	23,0	1,3	0,206
31 5921 6219 09				2500	2595						31,91			
31 5921 6221 04				3200	3295						25,13			
31 5921 6222 03				4000	4095						20,22			
31 5921 6223 02			8000	2000	2095	8420			1480	50,20	27,5	1,75	0,219	
31 5921 6224 01				2500	2595					40,52				
31 5921 6225 00				3200	3295					31,92				
31 5921 6226 10				4000	4095					25,68				
31 5921 6227 09			10000	2000	2095	10420					64,20	29,5	1,95	0,195
31 5921 6228 08				2500	2595						51,00			
31 5921 6229 07				3200	3295						40,00			
31 5921 6231 02				4000	4095						32,50			
31 5921 6301 05			2000	2110	2970				29,85	30,5	1,05	0,210		
31 5921 6302 04			2500	2610					24,13					
31 5921 6303 03			3200	3310					19,03					
31 5921 6304 02			4000	4110					15,32					

31 5921 6305 01	2,0	750	3200	2000	2110	3670	1200	1150	1250	38,20	32,0	1,20	0,188
31 5921 6306 00				2500	2610					30,88			
31 5921 6307 10				3200	3310					24,35			
31 5921 6308 09				4000	4110					19,61			
31 5921 6309 08			4000	2000	2110	4470	1260		47,75				
31 5921 6311 03				2500	2610				38,60				
31 5921 6312 02				3200	3310				30,44				
31 5921 6313 01				4000	4110				24,52				
31 5921 6314 00			5000	2000	2110	5470	1260		59,69				
31 5921 6315 10				2500	2610				48,26				
31 5921 6316 09				3200	3300				38,17				
31 5921 6317 08				4000	4100				30,72				
31 5921 6318 07			6300	2000	2315	6770	1260		68,55				
31 5921 6319 06				2500	2815				56,38				
31 5921 6321 01				3200	3515				45,15				
31 5921 6322 00				4000	4315				36,78				
31 5921 6323 10			8000	2000	2315	8470	1320		87,05				
31 5921 6324 09				2500	2815				71,60				
31 5921 6325 08				3200	3515				57,33				
31 5921 6326 07				4000	4315				46,70				
31 5921 6327 06	10000	2000	2315	10470	1750	108,80							
31 5921 6328 05		2500	2815			89,48							
31 5921 6329 04		3200	3515			71,66							
31 5921 6331 10		4000	4315			58,38							
31 5921 6401 02	3,2	850	2500	2000	2260	3050	1260	1310	1350	44,66	49,0	1,67	0,209
31 5921 6402 01				2500	2760					36,57			
31 5921 6403 00				3200	3460					29,17			
31 5921 6404 10				4000	4260					23,69			
31 5921 6405 09			3200	2000	2260	3750	1260		57,16				
31 5921 6406 08				2500	2760				46,81				
31 5921 6407 07				3200	3460				37,34				
31 5921 6408 06				4000	4260				30,32				

31 5921 6409 05			2000	2260				71,45				
31 5921 6411 00			2500	2760				58,51				
31 5921 6412 10		4000	3200	3460	4550			46,67	52,0	1,97	0,154	
31 5921 6413 09			4000	4260				37,91				
31 5921 6414 08			2000	2475				81,56				
31 5921 6415 07			2500	2975				67,85				
31 5921 6416 06		5000	3200	3675	5550			54,93	56,0	2,40	0,150	
31 5921 6417 05			4000	4475				45,11				
31 5921 6418 04			2000	2475		1320		1750	102,76			
31 5921 6419 03		870	2500	2975				86,49				
31 5921 6421 09		6300	3200	3675	6850			69,21	57,2	2,52	0,125	
31 5921 6422 08			4000	4475				56,83				
31 5921 6423 07			2000	2475				130,49				
31 5921 6424 06			2500	2975				108,56				
31 5921 6425 05		8000	3200	3675	8550			87,88	59,5	2,75	0,107	
31 5921 6426 04			4000	4475		1530		72,17				
31 5921 6427 03			2000	2475				163,11				
31 5921 6428 02			2500	2975				135,70				
31 5921 6429 01		10000	3200	3675	10550			109,85	63,0	3,10	0,097	
31 5921 6431 07			4000	4475				90,21				
31 5921 6501 10			2000	2685				58,40				
31 5921 6502 09			2500	3185				49,32				
31 5921 6503 08		2500	3200	3885	3200			40,35	73,0	2,3	0,184	
31 5921 6504 07			4000	4685				33,46				
31 5921 6505 06			2000	2685				74,73				
31 5921 6506 05			2500	3185				63,00				
31 5921 6507 04		3200	3200	3885	3900			51,64	74,0	2,4	0,150	
31 5921 6508 03			4000	4685		1320		42,83				
31 5921 6509 02	5,0	1045	2000	2685		1520		93,41				
31 5921 6511 08			2500	3185				78,74	75,0	2,5	0,125	
31 5921 6512 07		4000	3200	3885	4700			64,56				
31 5921 6513 06			4000	4685				53,53				

31 5921 6514 05				2000	2440					128,48			
31 5921 6515 04				2500	2940					105,63			
31 5921 6516 03			5000	3200	3640	5700	1530			86,13	80,0	3,0	0,120
31 5921 6517 02				4000	4440					70,61			
31 5921 6518 01				2000	2440					161,89			
31 5921 6519 00				2500	2940					134,36			
31 5921 6521 06			6300	3200	3640	7000	1530			108,52	84,0	3,4	0,108
31 5921 6522 05				4000	4440					88,97			
31 5921 6523 04				2000	2440					205,57			
31 5921 6524 03				2500	2940					170,61			
31 5921 6525 02			8000	3200	3640	8700				137,30	87,0	3,7	0,093
31 5921 6526 01				4000	4440			1560		112,97			
31 5921 6527 00				2000	2440					256,98			
31 5921 6528 10				2500	2940					213,26			
31 5921 6529 09			10000	3200	3640	10700				172,25	90,0	4,0	0,080
31 5921 6531 04				4000	4440					141,22			
31 5921 6601 07				2500	3200					73,44			
31 5921 6602 06				3200	3900					60,26			
31 5921 6603 05	8,0	1065	2500	4000	4700	3200		1530	1540	50,0	106,0	2,6	0,130
31 5921 6604 04				5000	5700					41,23			
31 5921 6605 03				2500	3200					100,00			
31 5921 6606 02			3200	3200	3900	3900				82,06	108,0	2,8	0,109
31 5921 6607 01				4000	4700					68,09			
31 5921 6608 00				5000	5700					56,14			
31 5921 6609 10				2500	2800					142,86			
31 5921 6611 05				3200	3500					114,29			
31 5921 6612 04			4000	4000	4300	4700				93,03	110,0	3,0	0,094
31 5921 6613 03				5000	5300					75,48			
31 5921 6614 02				2500	2970					170,04			
31 5921 6615 01				3200	3670					137,61			
31 5921 6616 00			5000	4000	4470	5700				112,98	112,0	3,2	0,080
31 5921 6617 10				5000	5470			1560		92,33			

31 5921 6618 09			2500	2970					217,18			
31 5921 6619 08			3200	3670					175,75			
31 5921 6621 03		6300	4000	4470	7000				144,30	115,0	3,5	0,070
31 5921 6622 02			5000	5470					117,92			
31 5921 6701 04			2500	2970					121,22			
31 5921 6702 03			3200	3670					98,10			
31 5921 6703 02		2500	4000	4470	3200				80,54	162,0	3,7	0,118
31 5921 6704 01			5000	5470					65,82			
31 5921 6705 00			2500	2970					158,25			
31 5921 6706 10			3200	3670					128,07			
31 5921 6707 09	12,5	3200	4000	4470	3900				105,15	164,0	3,9	0,098
31 5921 6708 08			5000	5470					85,93			
31 5921 6709 07			2500	2970					205,39			
31 5921 6711 02			3200	3670					166,22			
31 5921 6712 01		4000	4000	4470	4700				136,47	166,0	4,1	0,082
31 5921 6713 00			5000	5470		1560	1540	2150	111,52			
31 5921 6801 01			2500	2970					154,89			
31 5921 6802 00			3200	3670					125,35			
31 5921 6803 10		2500	4000	4470	3200				102,91	202,0	4,2	0,105
31 5921 6804 09	16,0		5000	5470					84,10			
31 5921 6805 08			2500	2970					198,66			
31 5921 6806 07			3200	3670					160,77			
31 5921 6807 06		3200	4000	4470	3900				132,00	204,0	4,4	0,086
31 5921 6808 05			5000	5470					107,87			



Черт.7

Таблица 7

Размеры, мм

Код ОКП	Грузоподъемность $Q$ , т	Вылет		Высота подъема $H$	Расстояние от оси вращения до конца консоли $L_1$ , не более	Вертикальный подход $h$ , не более	Высота крана $H_1$	Статическая нагрузка на строительную конструкцию, не более		Конструктивная масса, т, не более	Удельная масса, т/т·м
		наименьший $R_{min}$	наибольший $R_{max}$					вертикальная $V$ , кН	момент $M$ , кН·м		
31 5921 3206 04				2000	2870		3100	16,0	16	1,10	0,880
31 5921 3211 07			2500	2500			3600	16,6		1,16	0,928
31 5921 3215 03			3200	4000			4300	17,3		1,23	0,984
31 5921 3218 00			4000				5100	18,1		1,31	1,048
31 5921 3207 03			2000	3570			3100	16,4	23	1,14	0,713
31 5921 3212 06			2500				3600	17,0		1,20	0,750
31 5921 3216 02			3200				4300	17,7		1,27	0,794
31 5921 3219 10			4000				5100	18,5		1,35	0,844

31 5921 3208 02	0,5	700	4000	2000	4370	780	3100	17,2	31	1,22	0,610
31 5921 3213 05				2500			3600	17,8		1,28	0,640
31 5921 3204 06				3200			4300	18,5		1,35	0,675
31 5921 3205 05				4000			5100	19,5		1,45	0,725
31 5921 3209 01			5000	2000	3100		18,0	38	1,30	0,520	
31 5921 3214 04				2500	3600		18,6		1,36	0,544	
31 5921 3217 01				3200	4300		19,3		1,43	0,572	
31 5921 3221 05				4000	5100		20,1		1,51	0,604	
31 5921 8214 06			6300	2000	3650		21,5	51	1,65	0,524	
31 5921 8215 05				2500	4150		23,0		1,80	0,571	
31 5921 8216 04				3200	4850		24,5		1,95	0,619	
31 5921 8217 03				4000	5650		26,0		2,10	0,667	
31 5921 8218 02			8000	2000	3650		24,5	69	1,95	0,488	
31 5921 8221 07				2500	4150		26,0		2,10	0,525	
31 5921 8222 06				3200	4850		27,5		2,25	0,562	
31 5921 8223 05				4000	5650		29,0		2,40	0,600	
31 5921 8224 04	10000	2000	3650	27,5	91	2,25	0,450				
31 5921 8225 03		2500	4150	29,0		2,40	0,480				
31 5921 8226 02		3200	4850	30,5		2,55	0,510				
31 5921 8227 01		4000	5650	32,0		2,70	0,540				
31 5921 3306 01	1,0	750	2500	2000	2920	855	3160	22,8	31,0	1,28	0,512
31 5921 3311 04				2500			3660	23,4		1,34	0,536
31 5921 3315 00				3200			4360	24,1		1,41	0,564
31 5921 3318 08				4000			5160	24,9		1,49	0,596
31 5921 3307 00			3200	2000	3160		23,2	45,0	1,32	0,413	
31 5921 3312 03				2500	3660		23,8		1,38	0,431	
31 5921 3316 10				3200	4360		24,5		1,45	0,453	
31 5921 3319 07				4000	5160		25,3		1,53	0,478	
31 5921 3308 10			4000	2000	3220		27,6	59,5	1,76	0,440	
31 5921 3313 02				2500	3720		28,1		1,81	0,452	
31 5921 3304 03				3200	4420		29,6		1,96	0,490	
31 5921 3305 02				4000	5220		31,6		2,16	0,540	

31 5921 3309 09	1,0	750	5000	2000	5420	855	3220	30,6	72,5	2,06	0,412
31 5921 3314 01				2500			3720	31,1		2,11	0,422
31 5921 3317 09				3200			4420	32,6		2,26	0,452
31 5921 3321 02				4000			5220	34,6		2,46	0,492
31 5921 8314 03			6300	6720	3725		33,6	93,0	2,36	0,375	
31 5921 8315 02					4225		34,1		2,41	0,383	
31 5921 8316 01					4925		35,6		2,56	0,406	
31 5921 8317 00					5725		37,6		2,76	0,438	
31 5921 8318 10			8000	8420	3725		36,6	125,0	2,66	0,333	
31 5921 8319 09					4225		37,1		2,71	0,339	
31 5921 8321 04					4925		39,1		2,91	0,364	
31 5921 8322 03					5725		42,1		3,21	0,401	
31 5921 8323 02			10000	10420	3725		40,6	165,0	3,06	0,306	
31 5921 8324 01					4225		41,1		3,11	0,311	
31 5931 8325 00					4925		43,1		3,31	0,331	
31 5921 8326 10					5725		46,1		3,61	0,361	
31 5921 3601 08	2,0	750	2500	2000	2970	1150	3510	38,5	60	1,85	0,370
31 5921 3605 04				2500			4010	40,0		2,00	0,400
31 5921 3609 00				3200			4710	41,5		2,15	0,430
31 5921 3614 03				4000			5510	43,0		2,30	0,460
31 5921 3602 07			3200	3670	3510		40,5	80	2,05	0,320	
31 5921 3606 03					4010		42,0		2,20	0,344	
31 5921 3611 06					4710		43,5		2,35	0,367	
31 5921 3615 02					5510		45,0		2,50	0,391	
31 5921 3603 06			4000	4470	3600		42,5	108	2,25	0,281	
31 5921 3607 02					4100		44,0		2,40	0,300	
31 5921 3612 05					4800		45,5		2,55	0,319	
31 5921 3616 01					5600		47,0		2,70	0,338	
31 5921 3604 05			5000	5470	3600		44,5	130	2,45	0,245	
31 5921 3608 01					4100		46,0		2,60	0,260	
31 5921 3613 04					4800		48,0		2,80	0,280	
31 5921 3617 00					5600		50,0		3,00	0,300	



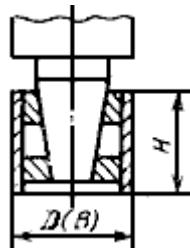
31 5921 3667 01			2000			4015	47,5		2,75	0,218
31 5921 3668 00			2500			4515	49,0		2,90	0,230
31 5921 3669 10		6300	3200	6770		5215	51,0	168	3,10	0,246
31 5921 3671 05			4000			6015	53,0		3,30	0,262
31 5921 3672 04			2000			4215	55,0		3,50	0,219
31 5921 3673 03			2500			4715	57,0		3,70	0,231
31 5921 3674 02		8000	3200	8470		5415	59,0	225	3,90	0,244
31 5921 3675 01			4000			6215	61,0		4,10	0,256
31 5921 3676 00			2000			4215	63,0		4,30	0,215
31 5921 3677 10			2500			4715	65,0		4,50	0,225
31 5921 3678 09		10000	3200	10470		5415	67,0	286	4,70	0,235
31 5921 3679 08			4000			6215	69,0		4,90	0,245
31 5921 3701 05			2000			3760	55,0		2,30	0,288
34 5921 3704 02			2500			4260	56,5		2,45	0,306
31 5921 3707 10		2500	3200	3050		4960	58,0	90	2,60	0,325
31 5921 3712 02			4000			5760	59,5		2,75	0,344
31 5921 3702 04			2000			3760	58,0		2,60	0,254
31 5921 3705 01			2500			4260	59,5		2,75	0,268
31 5921 3708 09	3,2	850	3200	3750	1310	4960	61,0	125	2,90	0,283
31 5921 3713 01			4000			5760	62,5		3,05	0,298
31 5921 3703 03			2000			3760	61,0		2,90	0,227
31 5921 3706 00			2500			4260	62,5		3,05	0,238
31 5921 3709 08		4000	3200	4550		4960	64,0	168	3,20	0,250
31 5921 3714 00			4000			5760	65,5		3,35	0,262
31 5921 3742 07			2000			4375	65,0		3,30	0,206
31 5921 3743 06			2500			4875	66,5		3,45	0,216
31 5921 3744 05		5000	3200	5550		5575	68,5	200	3,65	0,228
31 5921 3745 04			4000			6375	70,5		3,85	0,241
31 5921 3746 03			2000			4375	71,0		3,90	0,193
31 5921 3747 02			2500			4875	72,5		4,05	0,201
31 5921 3748 01		6300	3200	6850		5575	74,5	258	4,25	0,211
31 5921 3749 00			4000			6375	76,5		4,45	0,221

31 5921 3751 06	870	8000	2000	8550	4532	79,0	336	4,70	0,184							
31 5921 3752 05			2500		5032	80,5		4,85	0,189							
31 5921 3753 04			3200		5732	82,5		5,05	0,197							
31 5921 3754 03			4000		6532	84,5		5,25	0,205							
31 5921 3755 02		10000	10550	2000	4532	87,0	429	5,50	0,172							
31 5921 3756 01				2500	5032	88,5		5,65	0,176							
31 5921 3757 00				3200	5732	90,5		5,85	0,183							
31 5921 3758 10				4000	6532	92,5		6,05	0,189							
31 5921 8101 03	5,0	1045	2500	3200	4585	84,0	155	3,40	0,272							
31 5921 8102 02										2500	5085	86,0	3,60	0,288		
31 5921 8103 01										3200	5785	88,0	3,80	0,304		
31 5921 8104 00										4000	6585	90,0	4,00	0,320		
31 5921 8105 10			3200	3900	4585	87,0	5085	89,0	192	3,70	0,231					
31 5921 8106 09												2500	5085	89,0	3,90	0,244
31 5921 8107 08												3200	5785	91,0	4,10	0,256
31 5921 8108 07												4000	6585	93,0	4,30	0,269
31 5921 8109 06			4000	4700	4585	91,0	5085	93,0	235	4,10	0,205					
31 5921 8111 01												2500	5085	93,0	4,30	0,215
31 5921 8112 00												3200	5785	95,0	4,50	0,225
31 5921 8113 10												4000	6585	97,0	4,70	0,235
31 5921 8114 09			5000	5700	4740	97,0	5240	99,0	307	4,70	0,188					
31 5921 8115 08												2500	5240	99,0	4,90	0,196
31 5921 8116 07												3000	5940	102,0	5,20	0,208
31 5921 8117 06												4000	6740	105,0	5,50	0,220
31 5921 8118 05			6300	7000	4740	103,0	5240	105,0	393	5,30	0,168					
31 5921 8119 04												2500	5240	105,0	5,50	0,175
31 5921 8121 10												3200	5940	108,0	5,80	0,184
31 5921 8122 09												4000	6740	111,0	6,10	0,194
31 5921 8123 08			8000	8700	4740	111,0	5240	113,0	512	6,10	0,153					
31 5921 8124 07												2500	5240	113,0	6,30	0,158
31 5921 8125 06												3200	5940	116,0	6,60	0,165
31 5921 8126 05												4000	6740	119,0	6,90	0,172

31 5921 8127 04			2000		4740	121,0		7,10	0,142
31 5921 8128 03		10000	2500	10700	5240	124,0	655	7,40	0,148
31 5921 8129 02			3200		5940	127,0		7,70	0,154
31 5921 8131 08			4000		6740	130,0		8,00	0,160
31 5921 8401 05			2500		5100	126,0		4,60	0,230
31 5921 8402 04			3200		5800	128,0		4,80	0,240
31 5921 8403 03		2500	4000	3200	6600	130,0	235	5,00	0,250
31 5921 8404 02			5000		7600	132,0		5,20	0,260
31 5921 8405 01			2500		5100	132,0		5,20	0,203
31 5921 8406 00	8,0	1065	3200		5800	135,0		5,50	0,215
31 5921 8407 10			4000	3900	6600	138,0	320	5,80	0,226
31 5921 8408 09			5000		7600	141,0		6,10	0,238
31 5921 8409 08			2500		5100	138,0		5,80	0,181
31 5921 8411 03			3200		5800	141,0		6,10	0,191
31 5921 8412 02		4000	4000	4700	6600	144,0	400	6,40	0,200
31 5921 8413 01			5000		7600	147,0		6,70	0,209
31 5921 8414 00			2500		5270	144,0		6,40	0,160
31 5921 8415 10			3200		5970	147,0		6,70	0,168
31 5921 8416 09		5000	4000	5700	6770	150,0	505	7,00	0,175
31 5921 8417 08			5000		7770	153,0		7,30	0,183
31 5921 8418 07			2500		5270	153,0		7,30	0,145
31 5921 8419 06			3200		5970	156,0		7,60	0,151
31 5921 8421 01		6300	4000	7000	6770	159,0	645	7,90	0,157
31 5921 8422 00			5000		7770	162,0		8,20	0,163
31 5921 8501 02			2500		5270	195,0		7,00	0,224
31 5921 8502 01			3200		5970	197,0		7,20	0,230
31 5921 8503 00		2500	4000	3245	6770	199,0	360	7,40	0,237
31 5921 8504 10			5000		7770	201,0		7,60	0,243
31 5921 8505 09			2500		5270	198,0		7,30	0,182
31 5921 8506 08			3200		5970	200,0		7,50	0,188
31 5921 8507 07	12,5	3200	4000	3945	6770	202,0	470	7,70	0,192
31 5921 8508 06			5000		7770	204,0		7,90	0,198

31 5921 8509 05	1065	4000	2500	4745	1540	5270	201,0	610	7,60	0,152
31 5921 8511 00			3200			5970	203,0		7,80	0,156
31 5921 8512 10			4000			6770	205,0		8,00	0,160
31 5921 8513 09			5000			7770	207,0		8,20	0,164
31 5921 8514 08	16,0	2500	2500	3300	1540	5270	232,0	460	7,20	0,180
31 5921 8515 07			3200			5970	234,5		7,45	0,186
31 5921 8516 06			4000			6770	237,5		7,75	0,194
31 5921 8517 05			5000			7770	240,5		8,05	0,201
31 5921 8518 04	16,0	3200	2500	4000	1540	5270	234,5	590	7,45	0,146
31 5921 8519 03			3200			5970	237,0		7,70	0,150
31 5921 8521 09			4000			6770	240,0		8,00	0,156
31 5921 8522 08			5000			7700	243,0		8,30	0,162

Присоединительные размеры опорных частей кранов типов 1, 2, 5, 6 должны соответствовать указанным на черт.8 и в табл.8, типов 3, 4, 7 - на черт.9 и в табл.9.



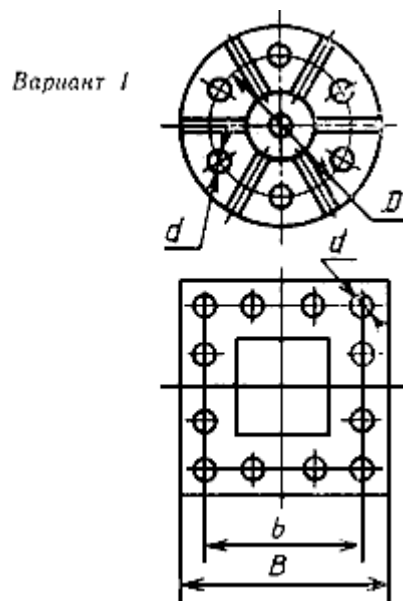
Черт.8

Таблица 8

$Q, \text{ т}$	$R_{\text{max}}$	Тип крана	$D (B), \text{ мм}$	$H, \text{ мм}$
0,25	2,5; 3,2; 4; 5	1; 2	$\varnothing 219$	200
	6,3; 8; 10		$\varnothing 351$	250
0,5	2,5; 3,2; 4; 5	1; 2	$\varnothing 351$	250
	6,3; 8; 10		$\varnothing 426$	300
1,0	2,5; 3,2	1; 2	$\varnothing 351$	250
	4; 5; 6,3		$\varnothing 426$	300
	8; 10	5; 6		400

2,0	2,5; 3,2; 4		∅ 426	300
	5; 6,3			400
	8; 10		∅ 530	500
3,2	2,5; 3,2; 4	5; 6	∅ 530	400
	5; 6,3			500
	8; 10	6		700
5,0	2,5; 3,2; 4	5; 6	∅ 530	500
	5; 6,3	6	□ 600	700
	8; 10			
8,0	2,5; 3,2; 4	5; 6		
	5; 6,3	6		
12,5	2,5; 3,2; 4			
16,0	2,5; 3,2			

Присоединительные размеры опорных частей консольных кранов типов 3, 4, 7  
А-А (см. черт.3, 4, 7)



Черт.9

Размеры, мм

Таблица 9

Тип	Грузоподъемность $Q$ , т	Вылет $L$ , м	$D$ ( $B$ )	$d$ (Н14)	Число отверстий в плите
3 и 7	0,25	2,5; 3,2 4,0; 5,0	Ø 700	27	6
		6,3; 8,0 10,0	Ø 900	33	
	0,5	2,5; 3,2 4,0; 5,0	Ø 900	40	8
		6,3; 8,0 10,0	Ø 1100		
	1,0	2,5; 3,2; 4; 5	Ø 900	33	6
			6,3	Ø 1100	8
8,0; 10,0		Ø 1300			
2,0	2,5; 3,2; 4	Ø 1100	40	8	
	5,0; 6,3	Ø 1300			
7	3,2	2,5; 3,2; 4	Ø 1300	40	16
		5,0; 6,3	Ø 1400	46	
		8,0; 10,0	□1040	48	
	5,0	2,5; 3,2; 4	Ø 1400	46	8
		5,0; 6,3	□1040	48	16
		8,0; 10,0	□1340		
	8,0	2,5; 3,2; 4	□1040	46	8
		5,0; 6,3	□1340	48	16
	12,5	2,5; 3,2; 4		□1340	48
	16,0	2,5; 3,2			
4	0,125	2,5; 3,2 4,0	Ø 700	27	6
	0,5		Ø 900	33	

Допускается отклонение линейных размеров на  $\pm 5\%$ .

3. Скорости:

0,14 м/с (8 м/мин)

- механизма подъема кранов типов 1-7 грузоподъемностью 0,125-5,0 т;

0,071 м/с (4 м/мин)	- механизма подъема кранов типов 5-7 грузоподъемностью 12,5 и 16,0 т;
0,5 м/с (32 м/мин)	- механизма передвижения грузовой тележки кранов типов 1-3 и 5-7;
0,032 с <sup>-1</sup> (2 об/мин)	- частота вращения консоли кранов типов 5-7, имеющих вылеты крюка 2,5 и 3,2 м;
0,016 с <sup>-1</sup> (1 об/мин)	- частота вращения консоли кранов типов 5-7, имеющих вылеты крюка 4,0; 5,0 и 6,3 м;
0,008 с <sup>-1</sup> (0,5 об/мин)	- частота вращения консоли кранов типов 5-7, имеющих вылеты крюка 8,0 и 10,0 м.

Допускается отклонение скоростей на ±15%.

4. Условное обозначение должно состоять из аббревиатур ККР (кран консольный, ручной поворот консоли) или ККМ (кран консольный, механический поворот консоли), обозначения типа, значений грузоподъемности, наибольшего вылета крюка и высоты подъема.

Пример условного обозначения крана с ручным поворотом консоли, типа 3, грузоподъемностью 1 т, с наибольшим вылетом крюка  $R_{\max} = 10$  м и высотой подъема 2,5 м:

*ККР 3-1-10-2,5 ГОСТ 19811-90*

5. Установленная мощность электродвигателей и удельный расход электроэнергии не должны превышать значений, указанных в табл.10.

Таблица 10

Грузоподъемность $Q$ , т	Установленная мощность электродвигателей $N$ , кВт, не более		Удельный расход электроэнергии, ВТ·ч/т цикл, не более	
	Типы 1-4	Типы 5-7	Типы 1-4	Типы 5-7
0,125	0,25	-	8,9	-
0,25	0,78	-	10,0	-
0,5	0,87	2,37	8,9	9,08
1,0	1,88	3,38	8,7	9,06
2,0	3,40	4,9	8,6	9,03
3,2	-	7,1	-	9,03
5,0	-	10,9	-	9,02
8,0	-	16,5	-	9,0
12,5	-	16,5	-	13,0
16,0	-	18,3	-	16,0

6. Диапазон подъема крюка - в соответствии с технической характеристикой электрической тали.

Текст документа сверен по:  
официальное издание

М.: Издательство стандартов, 1995